

小学校5年生 *単元確認テスト* 1学期①		整数と小数	
組	番	名前	/10

1 次の数を、10倍、100倍、 $\frac{1}{10}$ 、 $\frac{1}{100}$  にした数を表に書きましょう。

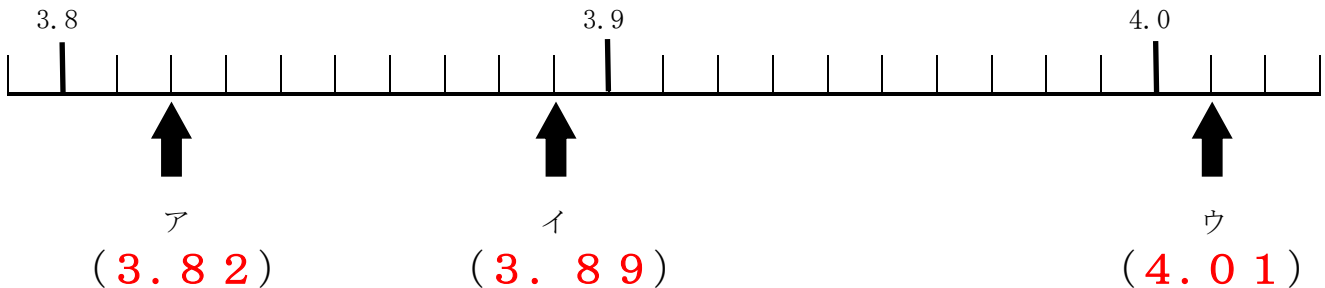
(全正2点)

	10倍	100倍	$\frac{1}{10}$	$\frac{1}{100}$
(1) 34	340	3400	3.4	0.34
(2) 12.6	126	1260	1.26	0.126
(3) 7.05	70.5	705	0.705	0.0705
(4) 0.32	3.2	32	0.032	0.0032

2 次の数は、0.001をいくつ集めた数ですか。(1点×3)

(1) 0.008 ( 8 ) (2) 0.05 ( 50 ) (3) 4.7 ( 4700 )

3 ア、イ、ウのメモリの表す数を書きましょう。(全正1点)



4 □0～□9までの数字カードがそれぞれ1枚ずつあります。小数点が下のような位置にあるとき、これらのカードを使って、次の問いに合う小数をつくりましょう。(1点×4)

(1) 一番小さい数

1 0 . 2 3

(2) 一番大きい数

9 8 . 7 6

(3) 1に一番近い数

0 . 9 8 7

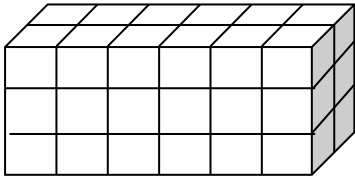
(4) 4.525に一番近い数

4 . 5 2 6

小学校5年生 *単元確認テスト* 1学期②		直方体や立方体の体積1	
組	番	名前	/10

1 1辺が1 cm の立方体の体積を  $1 \text{ cm}^3$  と書きます。(1点)

2 1辺が1 cm の立方体の積み木を使って、下のような直方体を作りました。体積は何 $\text{cm}^3$ ですか。(1点)



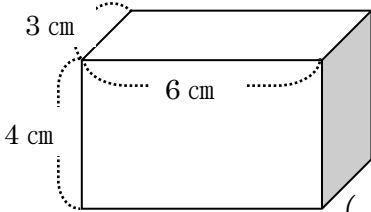
(  $36 \text{ cm}^3$  )

3 直方体の体積を求める公式を書きましょう。(全正1点)

直方体の体積 =  $\boxed{\text{たて}} \times \boxed{\text{横}} \times \boxed{\text{高さ}}$

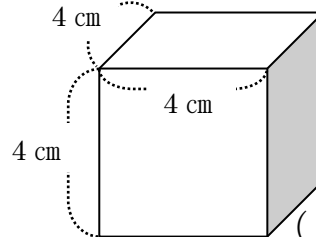
3 下の立方体や直方体の体積は何 $\text{cm}^3$ ですか。(1点×4)

(1)



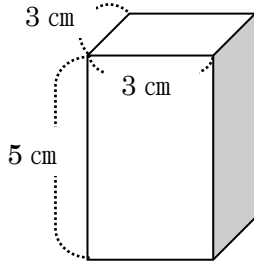
(  $72 \text{ cm}^3$  )

(2)



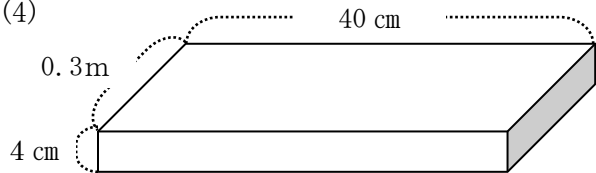
(  $64 \text{ cm}^3$  )

(3)



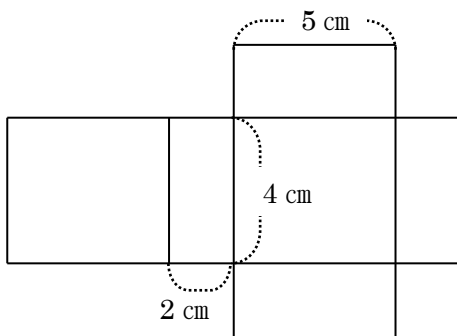
(  $45 \text{ cm}^3$  )

(4)



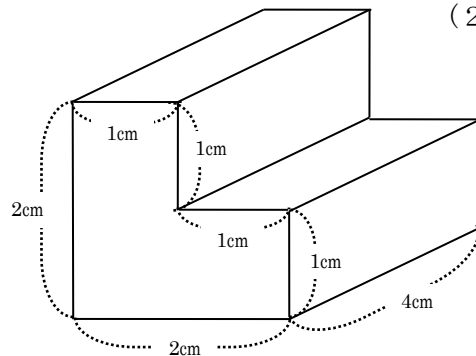
(  $4800 \text{ cm}^3$  )

4 下の図は、直方体の展開図です。  
この直方体の体積を求めましょう。(1点)



(  $40 \text{ cm}^3$  )

5 下のような形の体積を求めましょう。(2点)



式 (例)

$$2 \times 2 \times 4 - 1 \times 1 \times 4 = 12$$

答え (  $12 \text{ cm}^3$  )

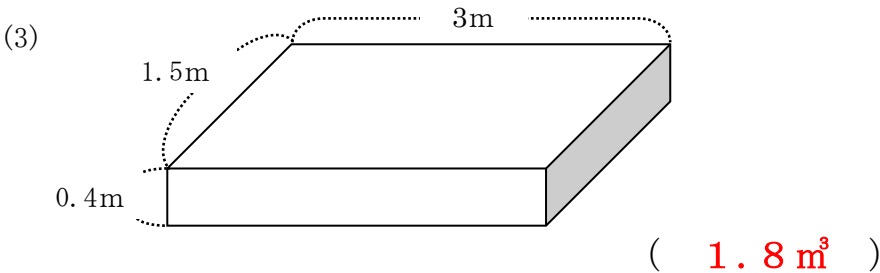
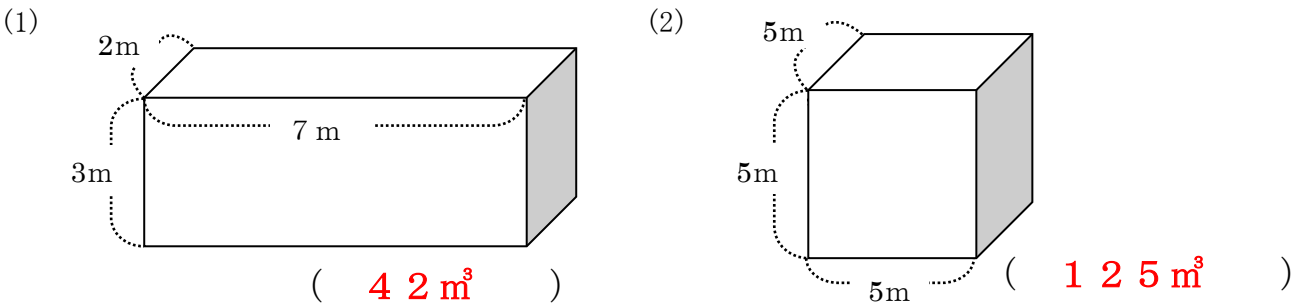
小学校5年生 *単元確認テスト* 1学期③		直方体や立方体の体積2	
組	番	名前	/10

1 □に当てはまる数字を入れましょう。(1点×3)

(1)  $1\text{ m}^3 = \boxed{1000000}\text{ cm}^3$     (2)  $1\text{ L} = \boxed{1000}\text{ cm}^3$

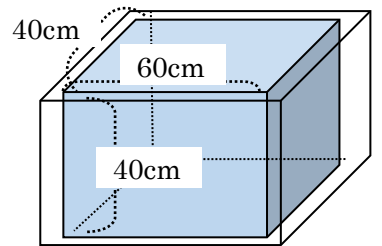
(3)  $1\text{ mL} = \boxed{1}\text{ cm}^3$

2 下の立方体や直方体の体積は何 $\text{m}^3$ ですか。(1点×3)



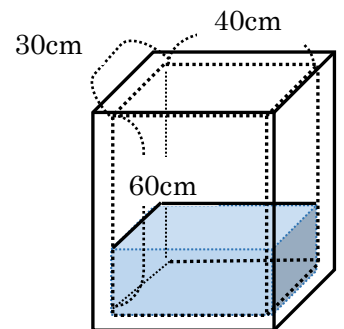
3 右の水そうの容積は何 $\text{cm}^3$ ですか。また、何Lですか。  
(全正1点)

(  $96000\text{ cm}^3$  ) (  $96\text{ L}$  )

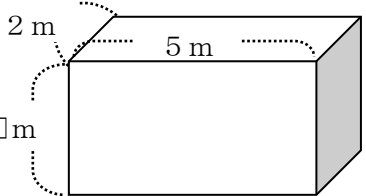


4 右の容器に水が24L入っています。  
水をあと何L入れると、容器がいっぱい  
になりますか。(1点)

(例)  $30 \times 40 \times 60 = 72000$   
 $72000\text{ cm}^3 = 72\text{ L}$ だから  
 $72 - 24 = 48$  (  $48\text{ L}$  )



5 右の直方体の体積は、40000Lです。  
この直方体の高さは、何mですか。(2点)

(  $4\text{ m}$  ) □m 

小学校5年生 *単元確認テスト* 1学期④			比例	
組	番	名前	/10	

1 下の文の  の中に、あてはまる記号やことばを書きましょう。(2点)

2つの量□と○があり、□が2倍、3倍、・・・になると、それともなって○も2倍、3倍、・・・になるとき、「○は□に  」という。

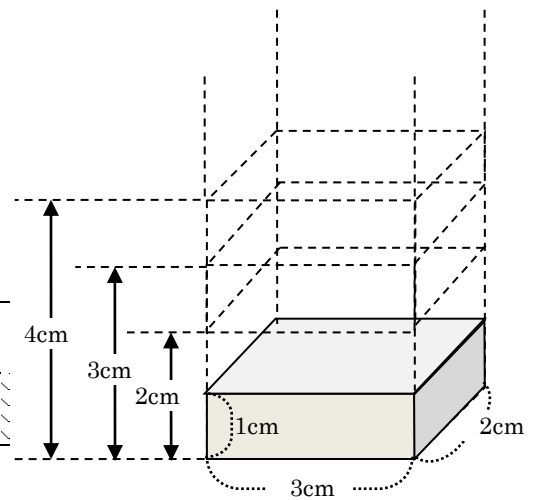
2 下の図のように、直方体のたて、横の長さを変えないで、高さを1cm、2cm、3cm、・・・と変えます。

(1) 高さが1cmのとき、体積は何cm<sup>3</sup>になりますか。(1点)

(  )

(2) 高さを□cm、体積を○cm<sup>3</sup>とします。□の数が1、2、3、・・・のとき、○の数はそれぞれいくつになりますか。下の表に書きましょう。(全正2点)

高さ□(cm)	1	2	3	4	5	6	7	8
体積○(cm <sup>3</sup> )	6	12	18	24	30	36	42	48



(3) 下の文の  の中に、あてはまる数やことばを書きましょう。(上の表を見て考えましょう。)(全正1点)

□(高さ)が2倍、3倍、・・・になると、それともなって○(体積)は  倍、 倍、・・・となっているので、○(体積)は□(高さ)に  していることがわかります。

3 次のともなって変わる2つの量で、○は□に比例していますか。○と□の変わり方を表に整理して調べ、( )に答えましょう。(全正 2点×2)

(1) たての長さが7cmの長方形の横の長さ□cmと面積○cm<sup>2</sup>

横の長さ□(cm)	1	2	3	4	5	6	7	8
面積○(cm <sup>2</sup> )	7	14	21	28	35	42	49	56

(  )

(2) 正方形の1辺の長さ□cmと面積○cm<sup>2</sup>

1辺の長さ□(cm)	1	2	3	4	5	6	7	8
面積○(cm <sup>2</sup> )	1	4	9	16	25	36	49	64

(  )

小学校5年生 *単元確認テスト* 1学期⑤		小数のかけ算1	
組	番	名前	/10

1 次の計算を筆算でしましょう。(1点×4)

(1)

$$\begin{array}{r} 23 \\ \times 8.9 \\ \hline 184 \\ 2047 \\ \hline 2047 \end{array}$$

(2)

$$\begin{array}{r} 4.4 \\ \times 5.5 \\ \hline 220 \\ 2200 \\ \hline 2420 \end{array}$$

(3)

$$\begin{array}{r} 7.8 \\ \times 0.6 \\ \hline 468 \end{array}$$

(4)

$$\begin{array}{r} 0.4 \\ \times 7.5 \\ \hline 20 \\ 280 \\ \hline 300 \end{array}$$

2 ( )の中の式で、積が大きくなるのはどちらですか。○で囲みましょう。(1点×2)

(1) (  $8 \times 0.8$  ,  $8 \times 1.1$  )

(2) (  $0.4 \times 0.9$  ,  $0.4 \times 1$  )

3 くふうして計算しましょう。<sup>とちゅう</sup>途中の式も書きましょう。(1点×2)

(1)  $4.2 \times 4 \times 2.5$   
 $= 4.2 \times (4 \times 2.5)$   
 $= 4.2 \times 10$   
 $= 42$

(2)  $7.6 \times 3.4 - 2.6 \times 3.4$   
 $= (7.6 - 2.6) \times 3.4$   
 $= 5 \times 3.4$   
 $= 17$

( 42 )

( 17 )

4 1mのねだんが95円のリボン6.4mの代金は何円ですか。(1点)

式  $95 \times 6.4 = 608$

( 608円 )

5 たてが2.8m、横が4.25mの長方形の形をした花だんの面積は何㎡ですか。(1点)

式  $2.8 \times 4.25 = 11.9$

( 11.9㎡ )

小学校5年生 *単元確認テスト* 1学期⑥		小数のかけ算2	
組	番	名前	/10

1 青、赤、白、黄の4本のテープがあります。赤のテープの長さは、80 cmです。

次の問いに答えましょう。(1点×3)

(1) 青のテープの長さは、赤のテープの長さの1.2倍です。青のテープの長さは何cmですか。

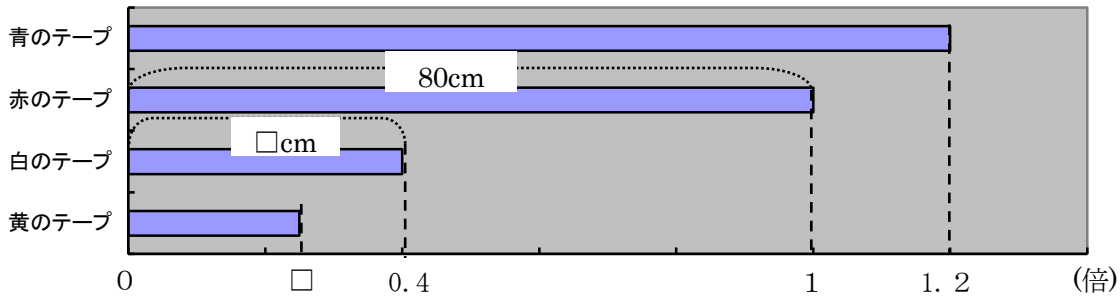
(式)  $80 \times 1.2 = 96$  ( 96 cm )

(2) 白のテープの長さは、赤のテープの長さの0.4倍です。白のテープの長さは何cmですか。

(式)  $80 \times 0.4 = 32$  ( 32 cm )

(3) 黄のテープの長さは、20 cmです。赤のテープの長さの何倍ですか。

(式)  $20 \div 80 = 0.25$  ( 0.25倍 )



2 次の計算をしましょう。(1点×3)

(1)  $2.5 \times 0.8$  (2)  $2.4 \times 2 \times 3.5$  (3)  $22.5 \times 1.4 + 22.5 \times 0.6$

$$= 22.5 \times (1.4 + 0.6)$$

$$= 22.5 \times 2$$

$$= 45$$

( 2 ) ( 16.8 ) ( 45 )

3 下の問いについて、記号で答えましょう。(1点×2)

㊦  $8.4 \times 0.9$  ㊧  $8.4 \times 1.2$  ㊨  $8.4 \times 0.2$  ㊩  $8.4 \times 0.7$

(1) 積が8.4より大きくなる式 ( ㊧ ) (2) 積がいちばん小さくなる式 ( ㊨ )

4 ひろしさんは、えんぴつ1本と250円のノート1冊を買いました。えんぴつ1本のねだんは、ノートのねだんの0.2倍です。合計の代金はいくらですか。(1点)

(式)  $250 + 250 \times 0.2 = 300$  ( 300円 )

5 長方形の形をした花だんが2つあります。1組の花だんはたてが2.5 m、横が1.8 mあります。2組の花だんはたてが2.8 m、横が1.5 mあります。どちらの花だんが何 $m^2$ 広いでしょうか。(1点)

(式)  $2.5 \times 1.8 = 4.5$   $2.8 \times 1.5 = 4.2$   
 $4.5 - 4.2 = 0.3$  ( 1組 の花だんが 0.3  $m^2$  広い )

小学校5年生 *単元確認テスト* 1学期⑦		小数のわり算1	
組	番	名前	/10

1  $85 \div 25 = 3.4$  をもとにして、次の商を求めましょう。(1点×3)

(1)  $8.5 \div 25$

( **0.34** )

(2)  $85 \div 2.5$

( **34** )

(3)  $8.5 \div 2.5$

( **3.4** )

2 答えの見当をつけてから計算  
しましょう。(1点)

$34.2 \div 3.8$

答えの見当 ( **9** )

$$\begin{array}{r} 9 \\ 3 \cancel{.} 8 \overline{) 34 \cancel{.} 2} \\ \underline{342} \\ 0 \end{array}$$

( **9** )

3 次のわり算をしましょう。(1点×2)

(1) 商は一の位まで求めて、  
あまりも出す

$$\begin{array}{r} 13 \\ 6 \cancel{.} 3 \overline{) 87 \cancel{.} 6} \\ \underline{63} \\ 246 \\ \underline{189} \\ 57 \end{array}$$

( **13あまり5.7** )

$$\begin{array}{r} 1 \\ 8 \cancel{.} 6 \overline{) 26 \cancel{.} 4} \\ \underline{258} \\ 600 \\ \underline{516} \\ 84 \end{array}$$

( **(約) 3.1** )

4 3.5 Lのジュースを、一人に0.3 Lずつコップに入れて配ります。何人に配ることができますか。  
また、何Lあまりますか。(2点)

式  $3.5 \div 0.3 = 11 \text{あまり} 0.2$

( **11人に配ることができて0.2 Lあまる** )

5 2.9 mの重さが8.3 kgの鉄のぼうがあります。この鉄のぼう1 mの重さは何kgになりますか。  
四捨五入して、上から2けたのがい数で求めましょう。(2点)

式  $8.3 \div 2.9 = 2.8\overline{6} \dots\dots$

( **約2.9 kg** )

<問題4の筆算>

$$\begin{array}{r} 11 \\ 0 \cancel{.} 3 \overline{) 3 \cancel{.} 5} \\ \underline{3} \\ 5 \\ \underline{3} \\ 0.2 \end{array}$$

<問題5の筆算>

$$\begin{array}{r} 9 \\ 2 \cancel{.} 9 \overline{) 8 \cancel{.} 3} \\ \underline{58} \\ 250 \\ \underline{232} \\ 180 \\ \underline{174} \\ 6 \end{array}$$

小学校5年生 *単元確認テスト* 1学期⑧		小数のわり算2	
組	番	名前	/10

1 右の表は、しんごさんたちの家から駅までの道のりを表しています。次の問いに答えましょう。

(1点×3)

(1) ありさんの道のりは、しんごさんの道のりをもとにすると何倍ですか。

式  $5.6 \div 2.8 = 2$

駅までの道のり

名前	道のり (km)
しんご	2.8
ありさ	5.6
ひろと	4.2
あゆみ	□



( 2倍 )

(2) ひろとさんの道のりは、しんごさんの道のりをもとにすると何倍ですか。

式  $4.2 \div 2.8 = 1.5$

( 1.5倍 )

(3) あゆみさんの道のりは、しんごさんの道のりの0.7倍です。あゆみさんの道のりは何kmですか。

式  $2.8 \times 0.7 = 1.96$

( 1.96 km )

2 A市の面積は41.4 km<sup>2</sup>です。これはB町の面積の7.5倍です。B町の面積は何km<sup>2</sup>ですか。(1点×3)

(1) B町の面積を□km<sup>2</sup>として、□を使ってかけ算の式に表します。□にあてはまる数をいれましょう。

□ × 7.5 = 41.4

(2) □にあてはまる数を求める式になおしてから、答えを求めましょう。

□ = 41.4 ÷ 7.5 (5.52 km<sup>2</sup>)

3 商が6より大きくなるのはどれですか。○でかこみましょう。(2点)

$6 \div 0.8$        $6 \div 1.1$        $6 \div 0.4$        $6 \div 1$

4 長さ3mの鉄のぼうの重さは4.8kgでした。この鉄のぼうの9mの重さは、何kgですか。

(1点)

式  $4.8 \div 3 = 1.6$

$1.6 \times 9 = 14.4$

( 14.4 kg )

5 健太さんはボールを47.6m投げることができます。これは、けいこさんの1.4倍のきよりになります。けいこさんは何m投げることができるでしょう。(1点)

式 (例) けいこさんが投げたきよりを□mとすると、

$\square \times 1.4 = 47.6$

$\square = 47.6 \div 1.4$

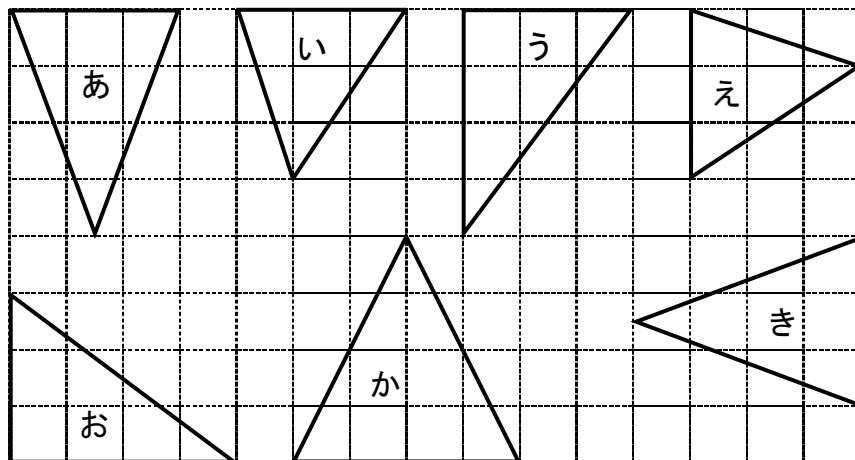
$\square = 34$

( 34 m )



組	番	名前		/10
---	---	----	--	-----

1 合同な三角形はどれとどれですか。3つ書きましょう。(1点×3)



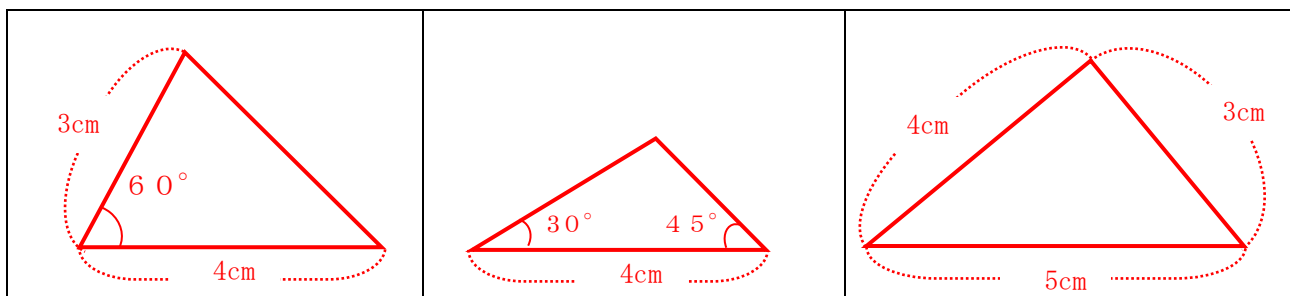
あとき

いとえ

うとお

2 次の三角形をかきましょう。(1点×3)

- (1) 2つの辺の長さが3cm、 (2) 1つの辺の長さが4cmで、 (3) 3つの辺の長さが5cm、4cm、4cmで、その間の角の大きさが60°の三角形  
 その両はしの角の大きさが30°と45°の三角形  
 3cmの三角形



3 右の図のように、ひし形を対角線で切って、2つの三角形をつくりました。(1点×4)

(1) 2つの三角形は合同であるといえますか。

いえる

(2) 頂点Aに対応する頂点はどれですか。

頂点F

(3) 辺BCに対応する辺はどれですか。

辺ED

(4) 角Eは何度ですか。

30°

